
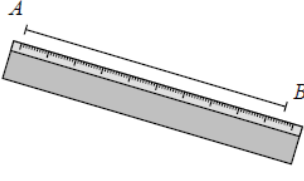
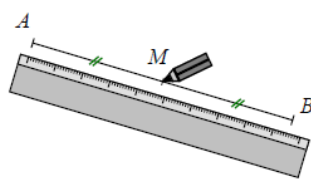
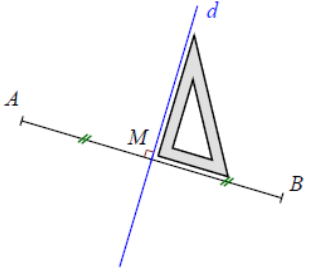


Méthode : comment construire la médiatrice d'un segment

### 1) Avec une règle graduée et une équerre

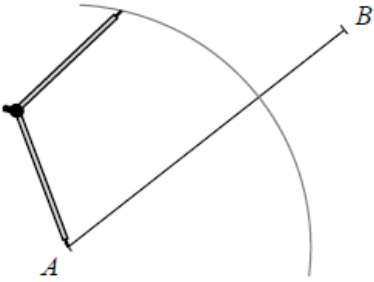
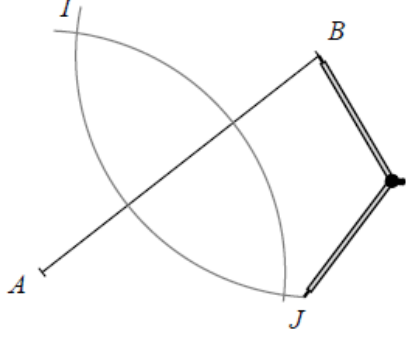
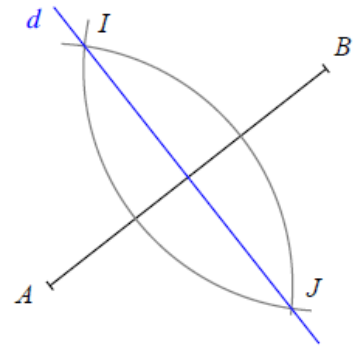
 <p>Pour tracer la médiatrice du segment [AB]</p>	 <p>On mesure le segment [AB] avec la règle</p>	 <p>On marque le milieu M du segment [AB]</p>	 <p>On trace la droite d perpendiculaire à (AB) et qui passe par le point M.</p>
--	--	---	---

**A toi de jouer :** construis les segments suivants.

[AB] = 5 cm ; [CD] = 6,8 cm ; [EF] = 4 cm ; [GH] = 8,9 cm.

Construis dans (**ton cahier d'exercices**) la médiatrice de chaque segment à l'aide de ta règle et de ton équerre.

### 2) Avec un compas et une règle

 <p>On trace un arc de cercle de centre A, le rayon étant plus grand que la moitié de AB.</p>	 <p>En gardant le même rayon, tracer un arc de cercle de centre B : les deux arcs de cercle se coupent en I et J.</p>	 <p>On trace la droite (IJ) : c'est la médiatrice du segment [AB].</p>
--	--	---

**A toi de jouer :** (*dans ton cahier d'exercices*)

1. Construis les segments suivants :

- [AB] de longueur 6 cm ;
- [CD] de longueur 4,8 cm ;
- [EF] de longueur 7,5 cm ;
- [GH] de longueur 5,6 cm.

2. Construis la médiatrice de chaque segment à l'aide de ton compas, puis code chaque figure en vérifiant que la médiatrice passe bien par le milieu du segment et qu'elle est perpendiculaire au segment.